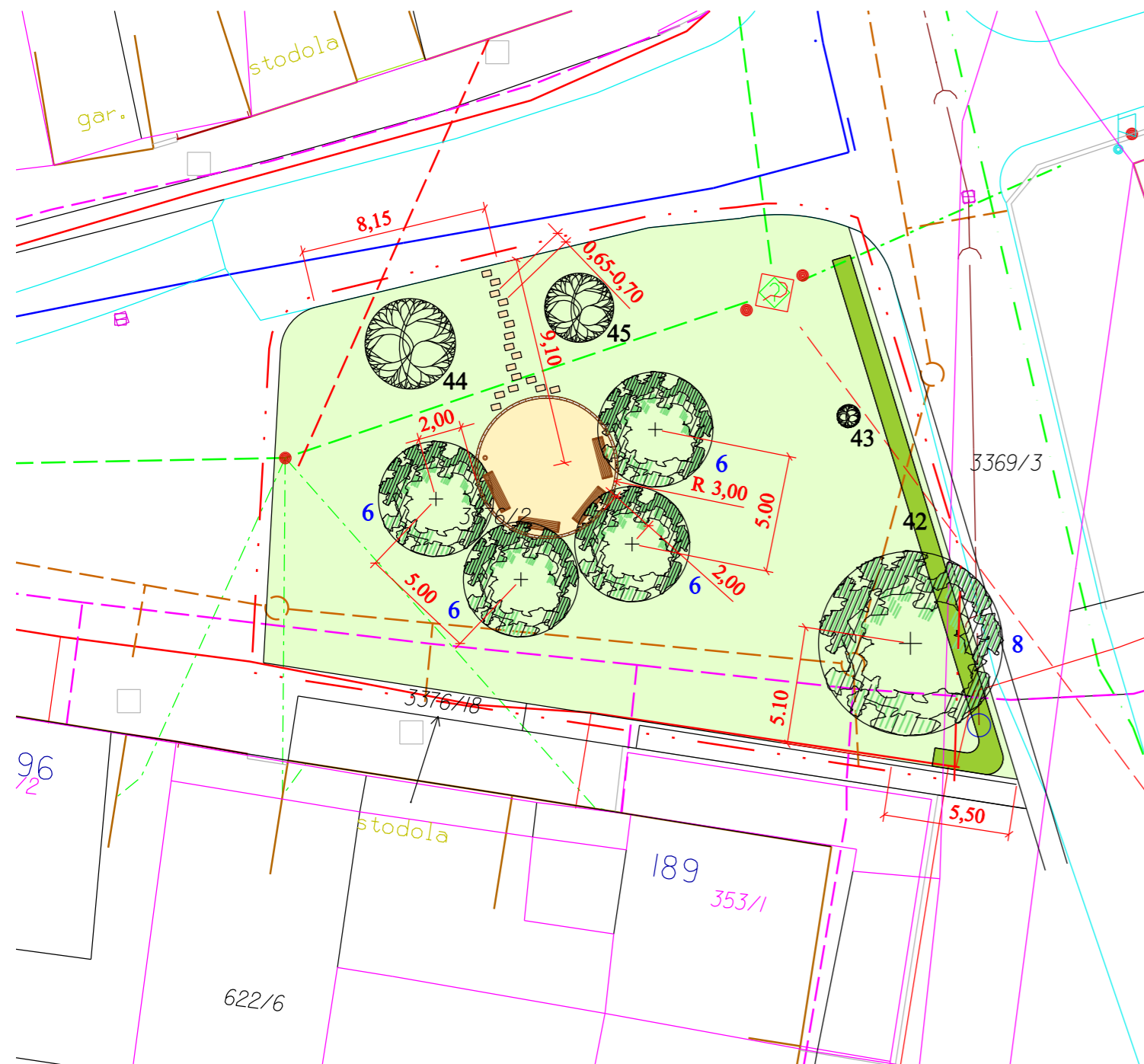
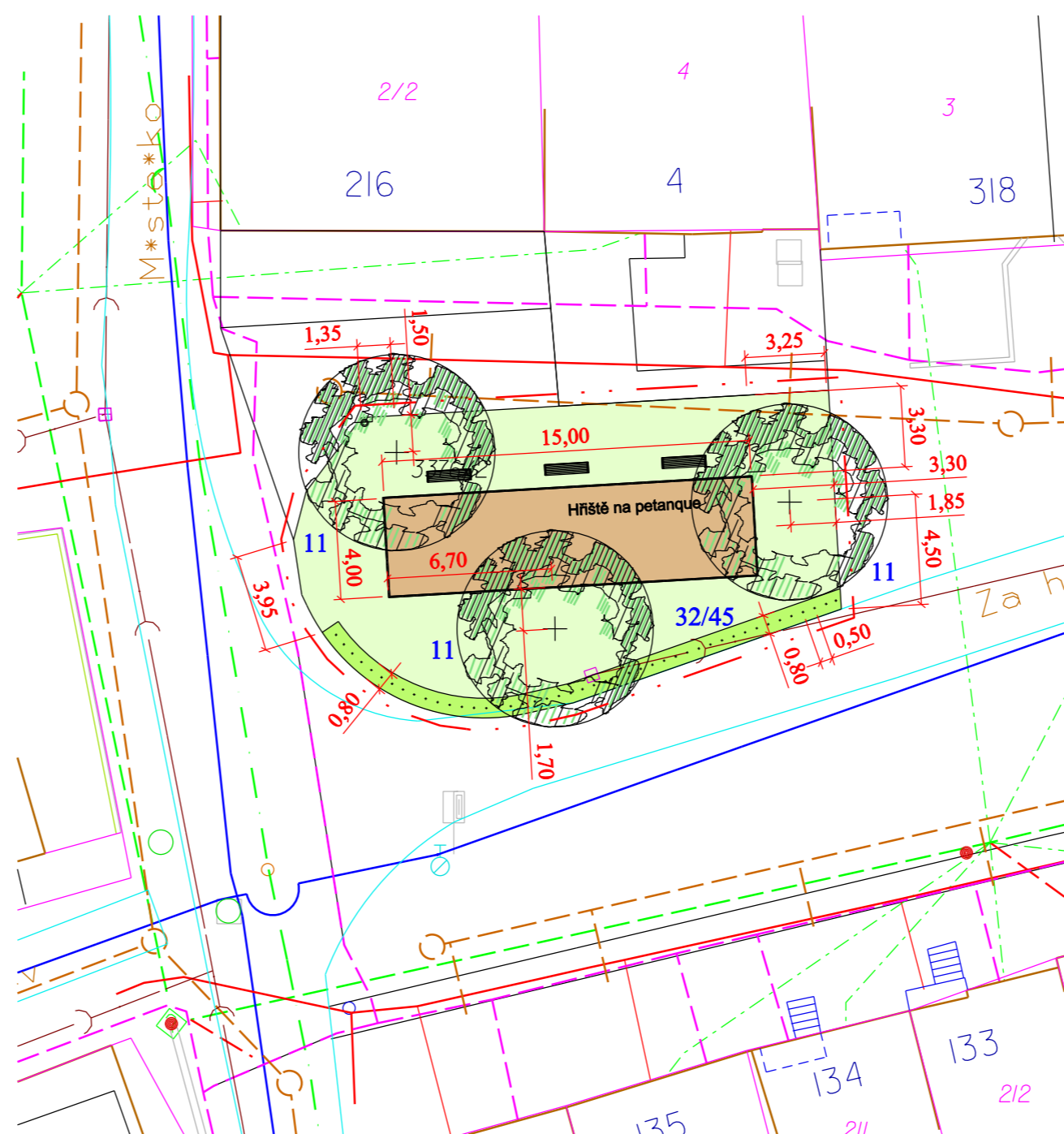


Parčík 1



Parčík 2



Legenda

Vegetační prvky

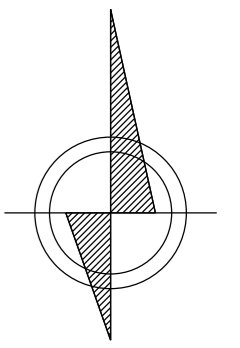
- Listnatý strom - stávající
- Listnatý strom - navržený
- Živý plot - stávající
- Živý plot - navržený
- Trávník parkový - regenerace
- Pořadové číslo stávající dřeviny
- Pořadové číslo navržené dřeviny
- Pořadové číslo navržené dřeviny/počet ks

Navržený rostlinný materiál

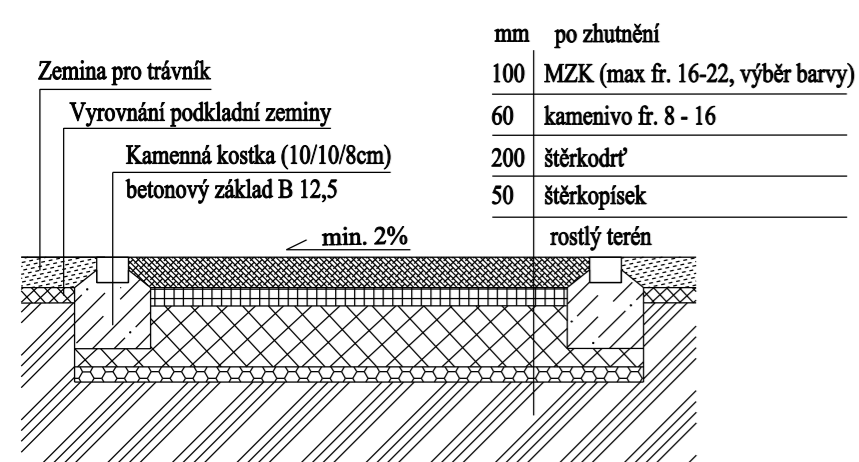
- Malus 'Rudolph' - 4 ks
- Aesculus carnea 'Briotii' - 1 ks
- Acer campestre 'Red Shine' - 3 ks
- Ribes alpinum 'Schmidt' - 45 ks

Technické prvky

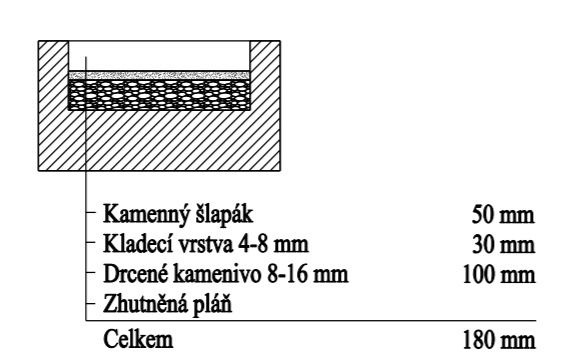
- Mlatové odpočívadlo - navržené
- Obrubník - kamenná kostka (10/10/8cm) - navržený
- Lavička - navržená - 4 ks
- Odpadkový koš - navržený - 1 ks
- Kamenné šlapáky - navržené
- Hřiště na petanque - navržené
- Obrubník betonový (šířka 5cm) - navržený
- Lavička - stávající - přemístěná - 3 ks
- Odpadkový koš - stávající - přemístěný - 1 ks
- Hranice řešeného území
- Hranice parcel
- Číslo parcely



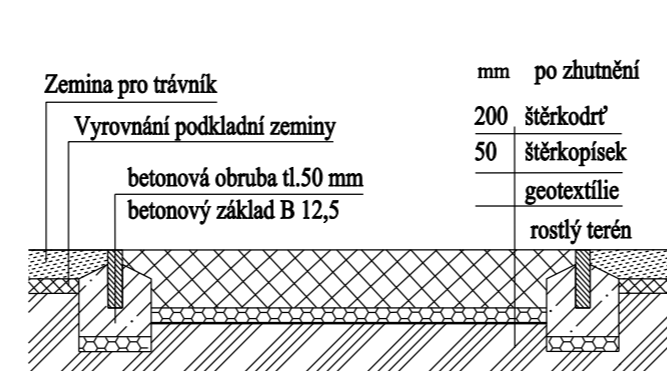
Vzorový řez - mlatová plocha



Vzorový řez - uložení kamenných šlapáků



Vzorový řez - hřiště na petanque



Inženýrské sítě - stávající

- Jihomoravská plynárenská, a.s.
- E.ON Česká Republika, s.r.o. - VN
- E.ON Česká Republika, s.r.o. - NN - nadzemní
- E.ON Česká Republika, s.r.o. - NN - podzemní
- Telefonica O2 Czech Republic, a.s.
- Vodovody a kanalizace Břeclav a.s. - vodovod
- Obec Uherčice - kanalizace splašková
- Obec Uherčice - kanalizace dešťová

Poznámka:
Před započítáním prací je nutno vytyčit všechny IS příslušnými správci sítí, včetně přípojek přímo na staveništi a provést jejich ochranu.
Při všech zemních pracích, zejména výkopových je nutno chránit je takovým způsobem, aby nedošlo k jejich poškození. Při pracích v blízkosti podzemního vedení je nutno provádět výkopy ručně podle požadavků správců inženýrských sítí!

Projekce zahradní, krajinná a GIS, s.r.o., Mathonova 60, 613 00 Brno, tel.: 548 525 991			
Zpracoval:		Datum:	listopad 2009
Ing. Yvona Lacinová		Měřítko:	1:250
Ing. Anna Vyslouzilová		Druh dok.:	RPD
		Č. zakázky:	0918
		Č. výkresu:	205
Investor: Obec Uherčice 691 62 Uherčice 32		Č. soupravy:	
Název akce:	Obnova zeleně v obci Uherčice		
Část:	IO 02 Terénní a sadové úpravy		
Název výkresu:	Lokalita č. 5 - Zřízení dvou parčíků - Situace terénních a sadových úprav		